

ОКП 36 9670

УСТРОЙСТВО КОНТРОЛЯ ПЛАМЕНИ
ОПТОЭЛЕКТРОННОЕ
СНП ОЭ - 1

РУКОВОДСТВО
ПО ЭКСПЛУАТАЦИИ
ТЦАФ.421225.001 РЭ

Инв. № подл.	Подпись и дата	Взам. инв. №	Инв. № дубл.	Подпись и дата

СОДЕРЖАНИЕ

Введение	3
1 Описание и работа.....	4
1.1 Назначение.....	4
1.2 Технические характеристики.....	5
1.3 Состав изделия	7
1.4 Устройство и работа.....	10
1.5 Средства измерения, инструмент и принадлежности.....	12
1.6 Маркировка и пломбирование.....	13
1.7 Упаковка.....	14
2 Использование по назначению.....	15
2.1 Эксплуатационные ограничения.....	15
2.2 Подготовка устройства к использованию.....	16
2.3 Использование устройства.....	19
3 Техническое обслуживание.....	22
3.1 Периодичность обслуживания.....	22
3.2 Меры безопасности.....	22
4 Текущий ремонт.....	23
5 Хранение.....	23
6 Транспортирование.....	24
7 Утилизация.....	24
8 Формуляр.....	25
8.1 Комплектность.....	25
8.2 Сроки службы и хранения, гарантии изготовителя.....	25
8.3 Свидетельство об упаковывании.....	27
8.4 Свидетельство о приемке.....	28
8.5 Сведения о рекламациях.....	29

Подпись и дата		Инв. № дубл.		Взам. инв. №		Подпись и дата					
Изм		№ докум.		ТЦАФ.421225.001 РЭ							
Разраб.	Белокуров	Устройство контроля пламени оптоэлектронное СНП ОЭ-1				Литера		Лист		Листов	
Провер.	Варфоломеев	Руководство по эксплуатации				2		32			
Н. контр.	Миролюбова										
Утвердил	Дийков										

Настоящее руководство по эксплуатации является объединенным документом, включающим в себя разделы руководства по эксплуатации, инструкции по монтажу и формуляра.

Руководство по эксплуатации предназначено для ознакомления с техническими характеристиками, составом, принципом действия, правилами эксплуатации и технического обслуживания устройства контроля пламени оптоэлектронного СНП ОЭ – 1 (в дальнейшем – устройство).

Предприятие – изготовитель: ОАО “НИИ “ТИРИКОНД”, Россия, 194223, С-Петербург, ул. Курчатова д.10.

Инв. №	Подпись и дата	Взам. инв. №	Инв. № дубл.	Подпись и дата	Лист
	Лист	№ докум	Подп	Дата	ТЦАФ.421225.001 РЭ
					3

1 Описание и работа

1.1 Назначение

1.1.1 Устройство предназначено для непрерывного круглосуточного контроля и индикации наличия или отсутствия пламени в горелочных устройствах типа ГБЛ, сжигающих газ, мазут или дизельное топливо.

1.1.2 Устройство используется в системах сигнализации и технологической защиты, действующих на отключение горелки по топливу при ее погасании.

1.1.3 Устройство предназначено для работы в горелочных устройствах, обеспечивающих в цепи питания напряжение постоянного тока 24 В, и способных принимать сигналы в виде замкнутого или разомкнутого состояния контакта.

1.1.4 Устройство предназначено для эксплуатации в следующих условиях:

- температура окружающей среды – от минус 40 °С до плюс 55°С;
- относительная влажность воздуха – от 45 % до 80 % при температуре 25°С;
- атмосферное давление – от 84 кПа до 106,7 кПа;
- номинальное напряжение электропитания устройства - 24 В постоянного тока, допускаемые отклонения от номинального значения плюс 10 %, минус 15 %;
- максимальный постоянный ток, коммутируемый контактами 5,7, 8,10, при напряжении до 30 В – 2 А;
- _ максимальный переменный ток, коммутируемый контактами 5,7, 8,10, при напряжении до 115 В – 0,5 А.

Инд. №	Подпись и дата	Взам. инв. №	Индв. № дубл.	Подпись и дата

разомкнуты, зеленый индикатор светит прерывисто, красный индикатор не светит.

Режим «Отказ», т.е. состояние контактов и действие индикаторов, сохраняются после устранения причины, вызвавшей этот режим, до момента отключения напряжения питания.

При отсутствии напряжения питания устройства контакты 8,10 и 5,7 разъема «Выход» - разомкнуты, что соответствует признаку режима «Отказ», индикаторы не светят.

1.2.2 Ток потребления в цепи питания – не более 100 мА.

1.2.3 Время срабатывания при появлении пламени от тестовых очагов ТП-5 и ТП-6 на расстоянии 12 м и 8 м, соответственно, - не более 1 с.

1.2.4 Время срабатывания при пропадании пламени от тестовых очагов ТП-5 и ТП-6 на расстоянии 12 м и 8 м, соответственно,- не более 1 с.

1.2.5 Время срабатывания при обнаружении неисправности – не более 1 с.

1.2.6 Размеры устройства

Датчик пламени:

длина резьбовой части М22х1,5 - (40 ± 1) мм,

длина - $(56,3 \pm 0,5)$ мм

ширина - $(46,0 \pm 0,5)$ мм,

высота - $(46,0 \pm 0,5)$ мм,

Сигнализатор горения:

длина - (140 ± 1) мм,

ширина - $(65 \pm 0,5)$ мм,

высота - $(55 \pm 0,5)$ мм,

Длина кабеля (800 ± 50) мм.

1.2.7 Масса устройства не более 600г.

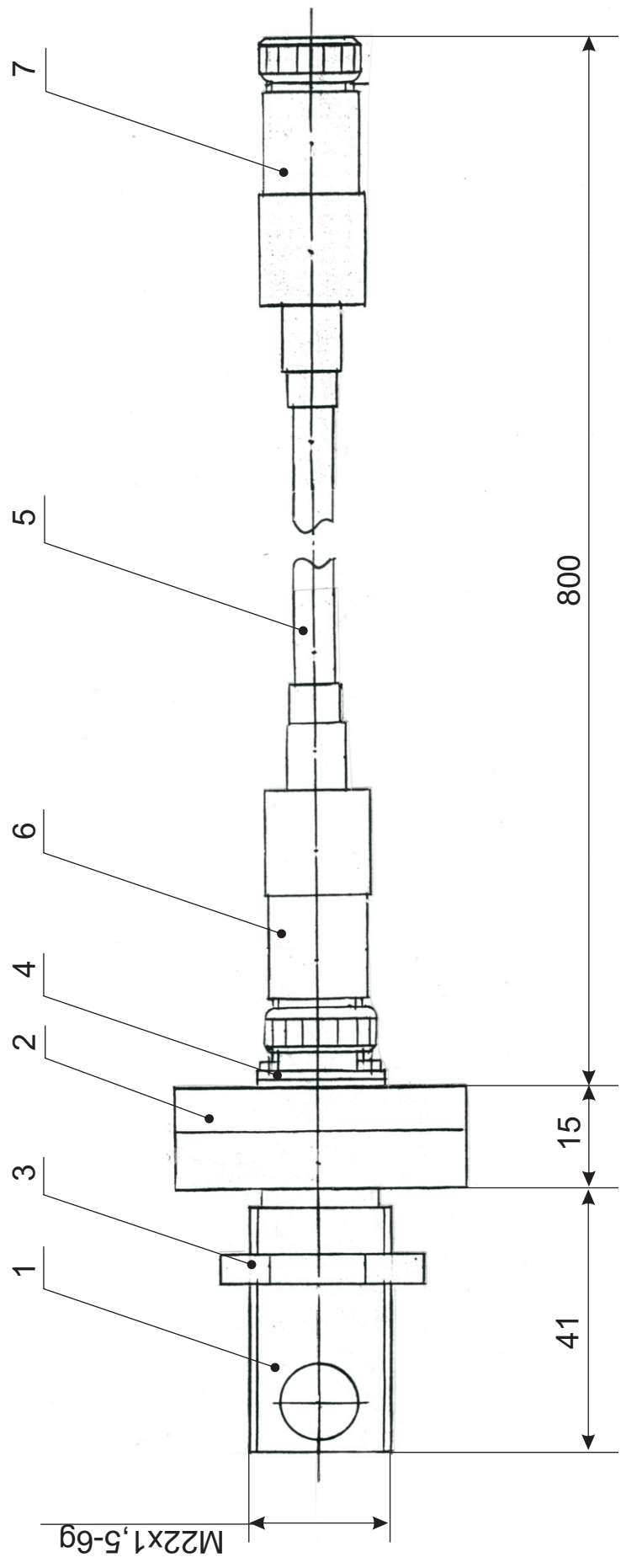
Инд. №	Подпись и дата	Взам. инв. №	Инд. № дубл.	Подпись и дата

										Лист
										6
	Лист	№ докум	Подп	Дата	ТЦАФ.421225.001 РЭ					

Инов. N подл.	Подп. и дата	Взам. инв. N	Инов. N дубл.	Подп. и дата

Изм	Лист	N докум	Подп.	Дата

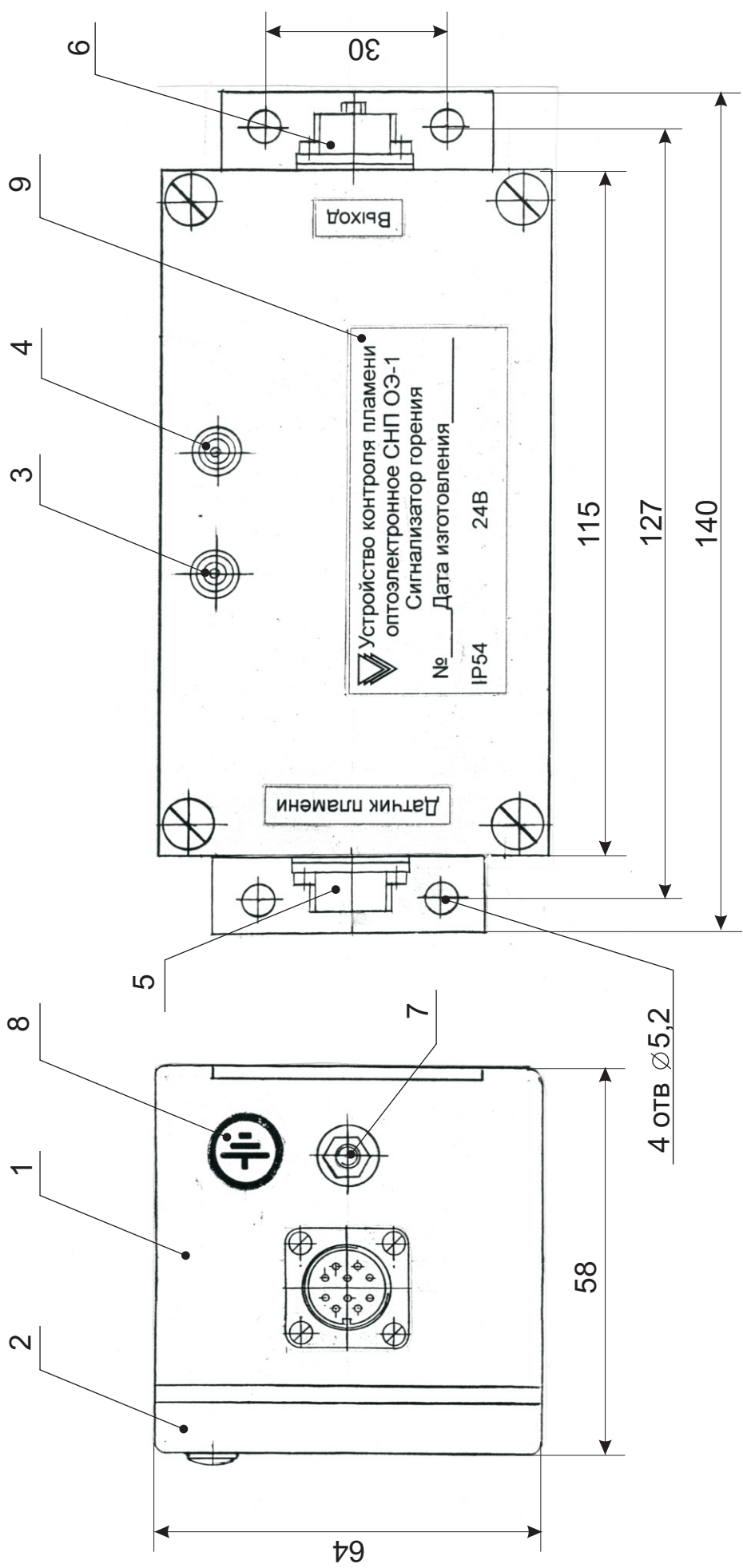
ТЦАФ.421225.001 РЭ



- 1- Корпус
- 2- Фланец
- 3- Гайка
- 4- Соединитель (вилка РС10ТВ)
- 5- Кабель соединительный
- 6,7- Соединители (розетки РС10ТВ)

Рисунок 2. Состав датчика пламени.

Инов. N подл.	Подп. и дата	Взам. инв. N	Инов. N дубл.	Подп. и дата
Изм	Лист	N докум	Подп.	Дата



- 1- Корпус
- 2- Крышка
- 3- Индикатор зеленый
- 4- Индикатор красный
- 5,6- Соединители (вилки РСГ10ТВ)
- 6- Болт заземления
- 7- Знак заземления
- 8- Табличка
- 9- Индикатор зеленый

Рисунок 1. Сигнализатор горения

1.4 Устройство и работа

1.4.1 Принцип действия

Принцип действия устройства состоит в анализе полного спектра излучения пламени углеводородосодержащих топлив, выделении спектральных линий образующихся в процессе сгорания - воды (длина волны $\lambda = 2,8$ мкм) и углекислого газа (длина волны $\lambda = 4,2$ мкм) и оценки их относительной интенсивности.

1.4.2 Описание конструкции

1.4.2.1 Датчик пламени

Датчик пламени имеет входное окно для приема ИК излучения и содержит печатную плату, на которой расположены: - фотоприемник, интегральная микросхема с операционными усилителями, интегральная микросхема - датчик температуры, транзисторы, резисторы и конденсаторы.

Фотоприемник типа ФМ – 611 включает светофильтры, два фоточувствительных элемента и светодиод, работающие в ИК - диапазоне.

Интегральная микросхема с операционными усилителями и резисторами образуют схему двух преобразователей тока в напряжение.

Транзистор и резисторы образуют схему источника тока для светодиода.

На корпусе датчика пламени имеется электрический разъем для подсоединения с помощью кабеля к сигнализатору горения.

1.4.2.2 Сигнализатор горения

Сигнализатор горения имеет два электрических разъема для соединения

Инд. №	Подпись и дата	Взам. инв. №	Инд. № дубл.	Подпись и дата

Датчик температуры вырабатывает напряжение, пропорциональное температуре датчика пламени (фотоприемника).

Эти напряжения передаются в сигнализатор горения с помощью кабеля.

В сигнализаторе горения указанные напряжения попадают на аналого – цифровой преобразователь, где преобразуются в цифровой код, и далее обрабатываются в цифровой форме.

После сравнения полученного сигнала пламени с откорректированным по температуре, пороговым значением, логическая схема решает: достаточно большой сигнал или нет, есть пламя или нет, и в зависимости от результата или выдает сигнал на повторение процедуры сравнения, или проводит контроль исправности датчика пламени и цепей связи.

После получения нескольких одинаковых результатов логическая схема выдает сигнал на усилители и через них на выходные реле и световые индикаторы.

Состояния контактов реле и световых индикаторов отражают наличие или отсутствие пламени, а также исправность или отказ устройства.

Стабилизатор напряжения преобразует входное нестабильное напряжение постоянного тока 24 В в напряжение питания электронной схемы 5 В.

Разъемы служат для связи с контрольно – управляющей аппаратурой, для подачи напряжения питания и вывода выходного сигнала.

1.5 Средства измерения, инструмент и принадлежности

Для определения времени срабатывания устройства при появлении и пропадании пламени от источника излучения, имитирующего пламя горелки, используется специальная установка измерения параметров оптических датчиков ИД-2 (УВМ1.139.011ТО), представляющая из себя

Инд. №	Подпись и дата	Взам. инв. №	Инд. № дубл.	Подпись и дата

источник излучения – «абсолютно черное тело», нагретое до температуры 1000 °С и набор ИК-фильтров, адекватно имитирующих излучение пламени.

Измерение энергетического потока, эквивалентного излучению пламени осуществляется с помощью приемника полостного ПП-2 (ТН 24.000 ПС).

Для оперативной проверки работоспособности устройства могут применяться миниатюрные тестовые очаги (МТО) - зажженная спичка, бытовая газовая зажигалка или стеариновая свеча.

1.6 Маркировка и пломбирование

Маркировка устройства соответствует ГОСТ 26828-86 и чертежам предприятия - изготовителя.

На корпусе сигнализатора горения расположены:

- знак заземления в соответствии с ГОСТ 21130-75;
- три таблички.

Содержание первой таблички:

- товарный знак предприятия - изготовителя;
- слова «Устройство контроля пламени оптоэлектронное»;
- сокращенное условное обозначение устройства: «СНП ОЭ-1»;
- слова «Сигнализатор горения»;
- порядковый номер;
- дата изготовления;
- степень защиты оболочкой сигнализатора горения по ГОСТ 14254-96 (IP 54);
- номинальное напряжение питания (24 В).

Содержание второй таблички:

- слова «Датчик пламени».

Инд. №	Подпись и дата	Взам. инв. №	Индв. № дубл.	Подпись и дата

										Лист
										13
	Лист	№ докум	Подп	Дата	ТЦАФ.421225.001 РЭ					

2.2 Подготовка устройства к использованию

2.2.1 Подготовьте рабочее место.

После получения устройства, вскройте потребительскую тару, проверьте комплектность согласно настоящему руководству и упаковочной ведомости.

Если устройство перед вскрытием тары находилось в условиях отрицательных температур, произведите его выдержку при комнатной температуре не менее двух часов.

2.2.2 Вскройте полиэтиленовую упаковку.

Произведите внешний осмотр устройства и убедитесь в отсутствии видимых механических повреждений, в наличии маркировки и пломб.

2.2.3 Соберите устройство, соединив датчик пламени и сигнализатор горения с помощью кабеля.

Изготовьте кабель питания в соответствии со схемой на рисунке 3, используя розетку из комплекта поставки устройства.

2.2.4 Произведите контроль работоспособности устройства.

2.2.4.1 Подключите устройство к источнику напряжения постоянного тока с выходным напряжением 20-26 В и током нагрузки не менее 100 мА.

Вывод «+» источника питания соедините с выводом «1» разъема «Выход», вывод «-» источника питания соедините с выводом «2» разъема «Выход».

Устройство должно прийти в режим «Норма», при этом зеленый индикатор должен светиться.

Непродолжительное свечение двух индикаторов и замкнутые состояния выходных контактов сразу после включения не являются признаками неисправности, в это время происходит самоконтроль устройства.

Индв. №	Подпись и дата	Взам. инв. №	Индв. № дубл.	Подпись и дата

Изн.	Лист	№ докум	Подп.	Дата	Изн. N подл.	Подп. и дата	Взам. инв. N	Изн. N дубл.	Подп. и дата

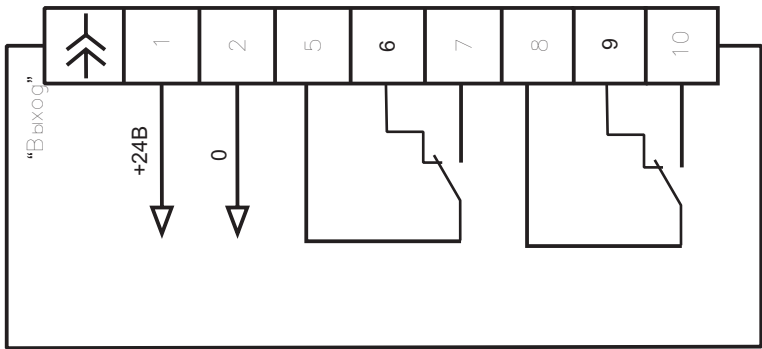


Рисунок 3. Обозначение контактов разъема “Выход” сигнализатора горения

С помощью мегаомметра проконтролируйте разомкнутое состояние контактов 8,10 и с помощью омметра - замкнутое состояние контактов 5,7 разъема «Выход».

Сопротивление разомкнутых контактов 8,10 должно быть не менее 10 МОм.

Сопротивление замкнутых контактов 5,7 должно быть не более 1 Ом.

2.2.4.2 Поместите в поле зрения датчика пламени имитатор пламени - МТО на расстоянии 5 – 10 см.

Устройство должно перейти в режим «Пламя», при этом зеленый индикатор светит непрерывно, красный индикатор светит непрерывно.

С помощью омметра проконтролируйте замкнутое состояние контактов 8,10 и 5,7 разъема «Выход».

Сопротивление замкнутых контактов 8,10 и 5,7 должно быть не более 1 Ом.

С помощью миллиамперметра, подключенного между выводом «+» источника питания и выводом «1» разъема «Выход», проконтролируйте ток потребления, величина тока не должна быть больше 100 мА.

2.2.4.3 Проверка режима «Отказ» производится отключением соединительного кабеля от сигнализатора горения, при этом зеленый индикатор не светит, красный индикатор светит прерывисто.

С помощью мегаомметра проконтролируйте разомкнутое состояние контактов 8,10 и 5,7 разъема «Выход».

Сопротивление разомкнутых контактов 8,10 и 5,7 должно быть не менее 10 МОм.

Для возвращения устройства в режим «НОРМА» необходимо разомкнуть цепь питания на время не более 3 с.

Индв. №	Подпись и дата	Взам. инв. №	Индв. № дубл.	Подпись и дата

2.2.4.4 Проверка работоспособности при наличии фоновой засветки.

Установите перед датчиком пламени в поле его зрения лампу накаливания мощностью 60 Вт на расстоянии, при котором освещенность в плоскости окна датчика пламени составит не более 250 лк.

При этом устройство должно находиться в режиме «Норма». Выдержите устройство в таком состоянии в течение 5 минут.

За это время устройство не должно перейти в режим «Отказ» или в режим «Пламя».

2.3 Использование устройства

2.3.1 Порядок действий при монтаже

2.3.1.1 Монтаж устройства на объекте контроля должен производиться по заранее разработанному проекту, в котором учтены все требования, изложенные в настоящем руководстве по эксплуатации.

2.3.1.2 Перед монтажом устройства убедитесь, что порядковые номера на датчике пламени и сигнализаторе горения совпадают.

2.3.1.3 Подключение устройства к источнику питания и устройству управления осуществляется проводами с номинальным сечением до 0,5 мм².

Изготовьте соединительный кабель с применением розетки РС10ТВ (АВО.364.047 ТУ), входящей в комплект поставки.

Обозначение контактов разъема «Выход» сигнализатора горения приведено на рисунке 3.

2.3.1.4 Укрепите сигнализатор горения на корпусе горелки в соответствии с конструкцией горелки при помощи шурупов (винтов).

Индв. №	Подпись и дата	Взам. инв. №	Индв. № дубл.	Подпись и дата

Перечень возможных неисправностей приведен в таблице 1.

Таблица 1

Внешнее проявление неисправности	Вероятная причина	Методы устранения
Устройство, при наличии пламени, показывает режим «НОРМА»	Излучение не попадает в объектив датчика пламени	Устранить преграду для прохождения излучения, откорректировать положение датчика пламени
	Загрязнена поверхность входного окна датчика пламени	Протереть поверхность входного окна датчика пламени фланелью, смоченной ректифицированным спиртом
Устройство переходит в режим «ОТКАЗ» (прерывистое свечение красного светодиода)	Обрыв соединительного кабеля	Заменить соединительный кабель
Устройство переходит в режим «ОТКАЗ» (прерывистое свечение зеленого светодиода)	Перегрев датчика пламени	Устранить причину перегрева

Индв. №	Подпись и дата	Взам. инв. №	Индв. № дубл.	Подпись и дата

3 Техническое обслуживание

3.1 Периодичность технического обслуживания

3.1.1 В процессе эксплуатации устройства следует проводить техническое обслуживание с периодическим контролем работоспособности в объеме ТО-1 и ТО-2.

Рекомендуемая периодичность обслуживания:

ТО-1 6 месяцев

ТО-2 12 месяцев

3.1.2 В ТО-1 включают внешний осмотр устройства, выявление механических повреждений на корпусе и входном окне датчика пламени, проверку направления оптической оси датчика пламени, очистку окна датчика пламени мягкой кистью.

3.1.3 В ТО-2 включают внешний осмотр устройства, выявление механических повреждений на корпусе и входном окне датчика пламени, проверку направления оптической оси датчика пламени, протирку входного окна датчика пламени фланелью, смоченной ректифицированным спиртом, проверку функционирования устройства согласно 2.2.4 настоящего руководства по эксплуатации.

3.2 Меры безопасности

3.2.1 По способу защиты человека от поражения электрическим током устройство относится к третьему классу по ГОСТ 12.2.007.0-75.

3.2.2 Устройство питается низковольтным напряжением (до 30 В) постоянного тока и при работе с ним не существует возможности поражения электрическим током.

Индв. №	Подпись и дата	Взам. инв. №	Индв. № дубл.	Подпись и дата

6 Транспортирование

6.1 Устройство в упаковке предприятия-изготовителя транспортируется любым видом транспорта без ограничения дальности в соответствии с ГОСТ 12997-84 (раздел 6).

7 Утилизация

7.1 Утилизация производится на предприятии – потребителе с учетом наличия в устройстве драгоценных и цветных металлов.

7.2 Драгоценные металлы – золото, находится на выводах фотоприемника, который входит в состав датчика пламени.

7.3 Цветные металлы – сплав алюминия, входит в состав корпуса сигнализатора горения.

Индв. №	Подпись и дата	Взам. инв. №	Индв. № дубл.	Подпись и дата	Лист	
						ТЦАФ.421225.001 РЭ
	Лист	№ докум	Подп	Дата		

8 Формуляр

8.1 Комплектность

Комплект поставки устройства контроля пламени оптоэлектронного СНП ОЭ – 1 ТУ 3696-001-23079412-2008 должен соответствовать таблице 2.

Таблица 2

Наименование	Кол. шт.
Сигнализатор горения ТЦАФ.426439.020	1
Датчик пламени ТЦАФ.431329.005	1
Кабель ТЦАФ.685695.017	1
Розетка РС10ТВ (с кожухом) АВО.364.047 ТУ	1
Устройство контроля пламени оптоэлектронное СНП ОЭ – 1. Руководство по эксплуатации ТЦАФ.421225.001РЭ	1

8.2 Сроки службы и хранения, гарантии изготовителя

8.2.1 Назначенный срок службы устройства - 10 лет.

8.2.2 Средняя наработка устройства на отказ – не менее 60000 часов.

Индв. №	Подпись и дата	Взам. инв. №	Индв. № дубл.	Подпись и дата

										Лист
										25
	Лист	№ докум	Подп	Дата	ТЦАФ.421225.001 РЭ					

8.4 Свидетельство о приемке

Устройство контроля пламени оптоэлектронное СНП ОЭ - 1

номер _____

соответствует техническим условиям ТУ 3696-001-23079412-2008

и признано годным для эксплуатации.

Дата выпуска _____

Начальник ОТК _____

(штамп ОТК)

Содержание драгоценных металлов _____

Содержание цветных металлов _____

Инд. №	Подпись и дата	Взам. инв. №	Инд. № дубл.	Подпись и дата

Лист	№ докум	Подп	Дата	

8.5 Сведения о рекламациях

8.5.1 При отказе в работе или неисправности устройства в период гарантийного срока потребителем должен быть составлен технически обоснованный акт о необходимости ремонта и отправки устройства предприятию-изготовителю с указанием наименования изделия, его номера, даты выпуска, характера дефекта и возможных причин его возникновения.

Акт составляется с учетом следующих документов:

Свидетельства о приемке;

Свидетельства о вводе устройства в эксплуатацию;

Формы сбора информации об отказах.

8.5.2 Свидетельство о вводе изделия в эксплуатацию.

Устройство контроля пламени оптоэлектронное СНП ОЭ-1

ТУ 3696-001-23079412-2008

заводской номер _____

введено в эксплуатацию _____

(дата ввода в эксплуатацию)

М.П. _____

(подпись и фамилия лица, ответственного за эксплуатацию)

Индв. №	Подпись и дата	Взам. инв. №	Индв. № дубл.	Подпись и дата

Лист	№ докум	Подп	Дата	

8.5.3 Форма сбора информации об отказах приведена в таблице 3

Таблица 3

Наименование устройства	Номер	Дата выпуска	Дата ввода в эксплуатацию
Условия эксплуатации	Дата возникновения отказа	Наработка к моменту отказа	Внешнее проявление отказа
		Предполагаемая причина отказа	
Способ устранения неисправности	Замечания и предложения по повышению качества устройств		
Информация об упаковке изделия			

При отсутствии заполненной формы сбора информации об отказах рекламации не рассматриваются.

Индв. №	Подпись и дата	Взам. инв. №	Индв. № дубл.	Подпись и дата

Индв. №	Лист	№ докум	Подп	Дата	ТЦАФ.421225.001 РЭ	Лист
						30

8.5.4 Все предъявленные рекламации регистрируют в таблице 4

Таблица 4 - сведения о рекламациях

Дата выхода изделия из строя	Краткое содержание рекламации	Принятые меры	Подпись ответственного лица

Отказавшие изделия с актом направляются по адресу: Россия, 194223, С-Петербург, ул. Курчатова д.10, ОАО “НИИ “ГИРИКОНД”.

Индв. №	Подпись и дата	Взам. инв. №	Индв. № дубл.	Подпись и дата

Индв. №	Лист	№ докум	Подп	Дата	ТЦАФ.421225.001 РЭ	Лист
						31

ЛИСТ РЕГИСТРАЦИИ ИЗМЕНЕНИЙ

Изм	Номера листов (страниц)				Всего листов (страниц) в документе	№ документа	Входящий № сопроводительного документа и дата	Подпись	Дата
	Измененных	Замененных	Новых	Аннулированных					

Изм. №	Подпись и дата	Взам. инв. №	Индв. № дубл.	Подпись и дата

Лист	№ докум	Подп	Дата